

Affleurante T15

Décaissée avec T-Decor 15

03/

## Dalle Parma T15

Le système PARMA 15 offre une **structure démontable** de plafond métallique, qui repose sur des profilés T 15, T-Clip 15 et T-Decor 15. Si on ajoute les finitions de dalle affleurante, décaissée à bord biseauté (V6) et à bord droit (V8), on obtient une **grande quantité de combinaisons** pour la décoration des espaces.

Les plaques sont fabriquées en acier galvanisé prélaqué ou en aluminium prélaqué, matériaux de **haute qualité et résistance**, ce qui permet aussi un **nettoyage facile**.

Les plaques peuvent être fabriquées dans les différentes couleurs de la carte RAL assorties aux profilés, ce qui **permet des options de personnalisation pour chaque ambiance**.

Ce sont des structures faciles à démonter pour accéder aux systèmes d'éclairage, aux câbles ou à la climatisation, évitant ainsi des réparations et un entretien complexes.

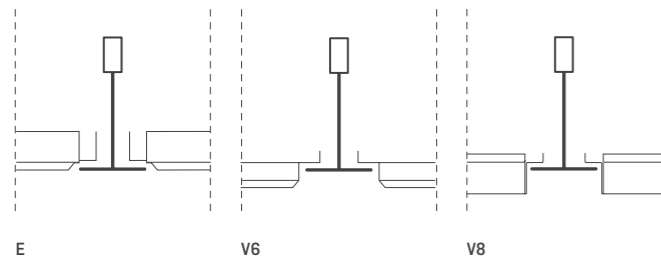


# Dalle Parma T15

## FORMATS

MODÈLE		PLAQUE		BOÎTE
		mm	m <sup>2</sup>	U.
Prélaquée lisse	E	600 x 600	7,20	20
	V6	600 x 600	6,48	18
	V8	600 x 600	5,76	16
	V8	300 x 1200	5,76	16
Prélaquée perforée	E	600 x 600	7,20	20
	V6	600 x 600	6,48	18
	V8	600 x 600	5,76	16
	V8	300 x 1200	5,76	16

E = affleurante  
V6 = décaissée 6 mm  
V8 = décaissée 8 mm



E

V6

V8

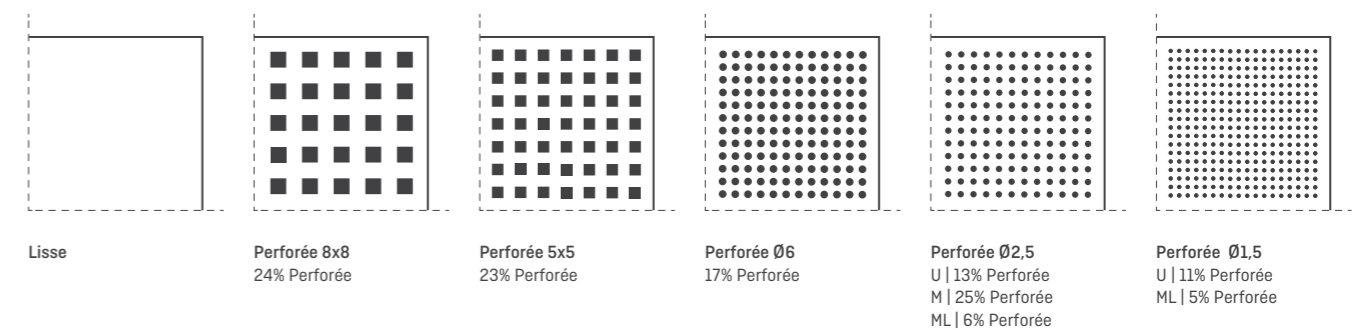
## COULEURS



Argent 9006

Autres couleurs disponibles sur demande

## FINITIONS



Lisse

Perforée 8x8  
24% PerforéePerforée 5x5  
23% PerforéePerforée Ø6  
17% PerforéePerforée Ø2,5  
U | 13% Perforée  
M | 25% Perforée  
ML | 6% PerforéePerforée Ø1,5  
U | 11% Perforée  
ML | 5% Perforée

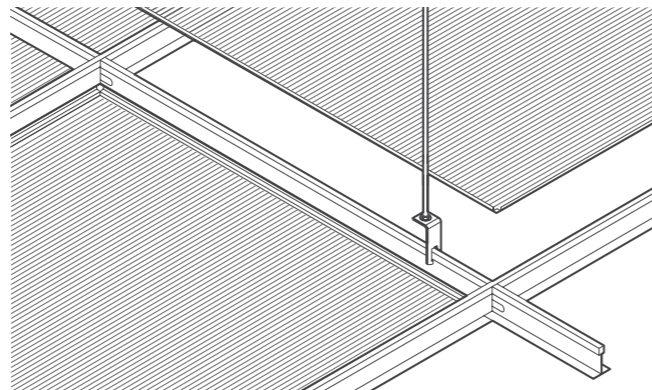
Dalles façonnées par pliage, fabriquées avec une tôle en acier galvanisé prélaqué de 0,50 mm d'épaisseur. Il existe la possibilité de fabriquer les dalles en aluminium de 0,60 mm d'épaisseur. Toutes les dalles sont fournies avec un film de protection adhésif.

Dalles prélaquées en polyester avec une couche d'épaisseur de 25 microns minimum en Blanc (RAL 9010) ou Argent (RAL 9006). Ce type de finition est caractérisé par une grande résistance à la corrosion et par sa longévité (conserve la brillance et la couleur).

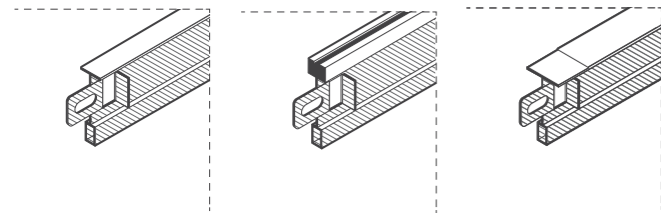
# Dalle Parma T15

## MONTAGE

Les profilés secondaires s'insèrent sur les profilés primaires pour former une structure modulaire, celle-ci est suspendue au plafond grâce à des tiges filetées maintenues sur les profilés primaires par des attaches de suspentes. En fonction du modèle de dalle, celles-ci seront posées sur la structure, affleurantes ou décaissées 6 ou 8 mm des bords des profilés.

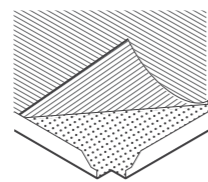


## ACCESSOIRES



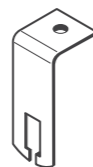
### T-15, T-Decor 15, T-Clip 15

Systèmes de suspension composés de profilés primaires (3,7 m) et secondaires (1,2 et 0,6 m) en forme de T de 15 mm de base qui forment une structure quadrillée sur laquelle reposent les dalles. Les profilés T-Decor 15 présentent deux couleurs sur leur partie visible, tandis que les profilés T-Clip 15 disposent du système Overlap, pour éviter les dénivelés sur la structure une fois montée.



### Voile acoustique

Voile acoustique de 0,2 mm d'épaisseur qui permet en plus d'éviter le dépôt de poussière et d'impuretés. Il se fixe par activation thermique sur la face intérieure de la dalle.



### Attache de suspente

Pièce d'union entre les profilés et la tige filetée de maintien de l'ensemble. Elle se place sur les profilés T15, T-Decor 15 et T-Clip 15 primaires.



Fiche technique



Manuel de montage

## MISE EN OEUVRE

MODÈLE	Type	Unités par m <sup>2</sup>
Dalle 600x600 mm	Dalles	2,80 u.
	Profilé primaire 3,7 m	0,84 ml
	Profilé secondaire 1,2 m	1,68 ml
	Profilé secondaire 0,6 m	0,84 ml
	Attaches de suspente	0,90 u.

MODÈLE	Type	Unités par m <sup>2</sup>
Dalle 300x1200 mm	Dalles	2,80 u.
	Profilé primaire 3,7 m	0,84 ml
	Profilé secondaire 1,2 m	3,35 ml
	Attaches de suspente	0,90 u.

**Poids approximatif:** 3,5 - 4,6 kg /m<sup>2</sup> selon le type de perforation.  
4 Suspentes sur un profilé primaire de 3,7 mètres

## CARACTÉRISTIQUES TECHNIQUES

Complément	Perforation	$\alpha_w$ jusqu'à	Classe Absorption Acoustique	Réaction au feu	Longévité	% Matériau Recyclé jusqu'à
Aucun	Lisse	-	-	a2-s1, d0	Classe B	25%
Voile acoustique	Ø 1,5 U	0,65	C	a2-s1, d0	Classe B	25%
	Ø 2,5 U	0,70	C	a2-s1, d0	Classe B	25%
	□ 5x5	0,65	C	a2-s1, d0	Classe B	25%
	□ 8x8	0,70	C	a2-s1, d0	Classe B	25%
Laine minérale	Ø 1,5 U	0,85	B	a2-s1, d0	Classe B	25%
	Ø 2,5 U	0,85	B	a2-s1, d0	Classe B	25%
	□ 5x5	0,75	C	a2-s1, d0	Classe B	25%
	□ 8x8	0,85	B	a2-s1, d0	Classe B	25%